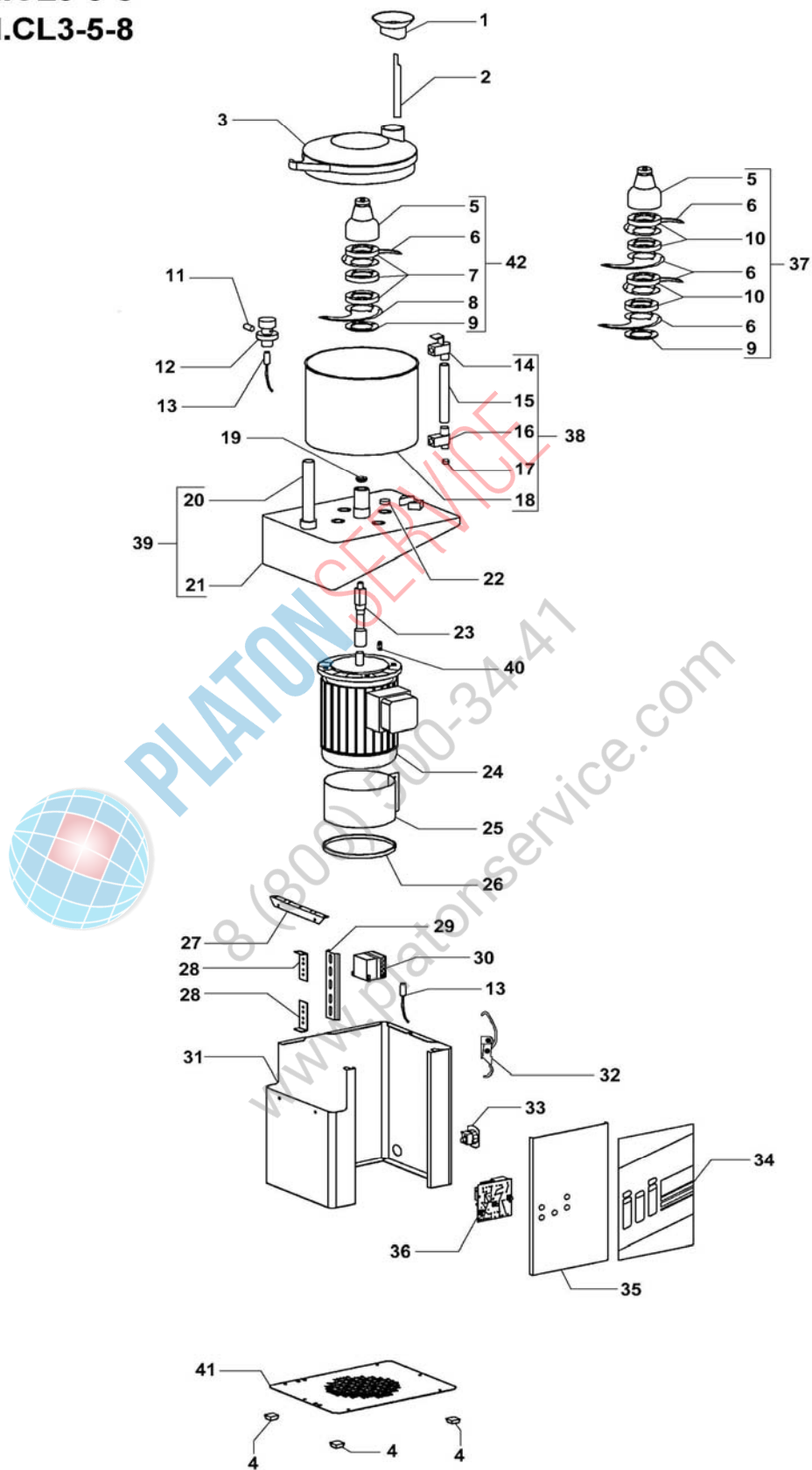


Cutter mod.CL3-5-8
Cutter mod.CL3-5-8



CUTTER MOD.CL3-5-8

CUTTER MOD.CL3-5-8

| Rif No | Codice Code | Caratteristiche Characteristics | Descrizione Description |
|--------|-------------|--------------------------------------|------------------------------------|
| 1 | 36Z6620 | | Tappo Tap |
| 2 | 35Q9130 | (3) | Raschiatore Scraper |
| 2 | 35Q9120 | (5-8) | Raschiatore Scraper |
| 3 | 36Z0665 | ☉ Assembly | Coperchio Cover |
| 4 | 3178340 | ☉ | Piedino Foot |
| 5 | 36G7010 | | Mozzo Hub |
| 6 | 36G7030 | | Lama liscia Smooth blade |
| 6 | SL2301 | | Lama sbattitrice Beater blade |
| 7 | 36G7040 | (3) | Anello Ring |
| 7 | 36G0650 | (5-8) | Anello Ring |
| 8 | SL1923 | | Lama liscia Smooth blade |
| 8 | SL2302 | | Lama sbattitrice Beater blade |
| 9 | 3190070 | | Rosetta Washer |
| 10 | 36G7040 | (4 blade) | Anello Ring |
| 11 | 31Z8890 | ∅5x15 A2 | Spina Pin |
| 12 | 36D2910 | | Tappo Tap |
| 13 | 32W3240 | ☉ | Microinterruttore Microswitch |
| 14 | 36M5350 | | Tappo Tap |
| 15 | 35X1880 | (3) | Tubo Tube |
| 15 | 35X1870 | (5) | Tubo Tube |
| 15 | SL1930 | (8) | Tubo Tube |
| 16 | 36M5620 | | Tappo Tap |
| 17 | 3600160 | ☉ | Magnete Magnet |
| 18 | 30W3110 | (3) | Pentola Pan |
| 18 | 35W0320 | (5) | Pentola Pan |
| 18 | 30W0330 | (8) | Pentola Pan |
| 19 | 3151760 | V-16-S | V-ring V-ring |
| 20 | 35X1900 | (3) | Tubo Tube |
| 20 | 35X1890 | (5) | Tubo Tube |
| 20 | 35X2080 | (8) | Tubo Tube |
| 21 | 36Z6580 | | Coperchio Cover |
| 22 | 3190950 | | Tappo Tap |
| 23 | 36G7000 | (3) | Albero Shaft |
| 23 | 36G0620 | (5-8) | Albero Shaft |
| 24 | SL0040 | 400V/3Ph/50Hz (3-5-8) | Motore Motor |
| 24 | SL0041 | 230V/1Ph/50Hz (3-5-8) | Motore Motor |
| 24 | 32M0170 | 24/06/04 f.p.(*) 400V/3Ph/50Hz (5-8) | Motore Motor |
| 24 | 32M0200 | 31/07/04 f.p.(*) 230V/1Ph/50Hz (5-8) | Motore Motor |
| 24 | SL0939 | 400V/3Ph/50Hz (5V2-8V2) | Motore Motor |
| 25 | 35D0380 | (5-8) | Convogliatore Conveyor |
| 26 | SL1216 | (5-8) | Guarnizione Gasket |
| 27 | 35V2920 | | Staffa Bracket |
| 28 | 35V2930 | 15/09/03 f.p.(*) | Staffa Bracket |
| 29 | SL2783 | (3-5-8) | Piastra Plate |
| 29 | SL2784 | (5V2-8V2) | Piastra Plate |
| 29 | 32D0630 | 15/09/03 f.p.(*) | Piastra Plate |
| 29 | 32D0400 | 15/09/03 f.p.(*) | Piastra Plate |
| 30 | SL2513 | ☉ 400V/3Ph/50Hz (3-5-8) | Scheda elettronica Electronic card |
| 30 | SL2512 | ☉ 230V/1Ph/50Hz (3-5-8) | Scheda elettronica Electronic card |
| 30 | SL2514 | ☉ 400V/3Ph/50Hz (5V2-8V2) | Scheda elettronica Electronic card |
| 30 | 32Z4840 | 15/09/03 f.p.(*) | Teleruttore Remote control switch |
| 31 | 35W4520 | (3) | Carcassa Housing |
| 31 | 35W4460 | (5-8) | Carcassa Housing |
| 32 | SL1840 | | Maniglia Handle |
| 33 | 32D0360 | | Pressacavo Cable clamp |
| 34 | SL1501 | (3-5-8) | Etichetta Label |
| 34 | SL1502 | (5V2-8V2) | Etichetta Label |
| 35 | 35V4090 | (3) | Copertura Covering |
| 35 | 35Q9530 | (5-8) | Copertura Covering |
| 35 | 35V4100 | (5V2-8V2) | Copertura Covering |
| 36 | 32Z6990 | ☉ (3-5-8) | Scheda elettronica Electronic card |
| 36 | 32Z7000 | ☉ (5V2-8V2) | Scheda elettronica Electronic card |
| 37 | COLCL58L4 | (5-8) Assembly | Coltello liscio Smooth cutter |
| 37 | COLCL58L4S | (5-8) Assembly | Coltello sbattitore Beater cutter |
| 38 | 51CE959 | (3) Assembly | Pentola Pan |
| 38 | 51CE964 | (5) Assembly | Pentola Pan |
| 38 | 51CE965 | (8) Assembly | Pentola Pan |
| 39 | 6000590 | (3) Assembly | Copertura Covering |
| 39 | 6000600 | (5) Assembly | Copertura Covering |
| 39 | 6000610 | (8) Assembly | Copertura Covering |
| 40 | SL0010 | 5x5x20 | Linguetta Key |
| 41 | 35M8860 | | Fondo Bottom |
| 42 | COLCL3L2 | (3) Assembly | Coltello liscio Smooth cutter |
| 42 | COLCL58L2 | (5-8) Assembly | Coltello liscio Smooth cutter |
| 42 | COLCL3L2S | (3) Assembly | Coltello sbattitore Beater cutter |
| 42 | COLCL58L2S | (5-8) Assembly | Coltello sbattitore Beater cutter |

(*): fuori produzione / out of production

☉: ricambio consigliato / spare part suggested